

金剛病院関連施設 高齢者賃貸住宅

フォーライフガーデン

～安心・快適の住まい～



全館バリアフリー・24時間緊急対応

入居者募集中

フォーライフガーデン1階

フォーライフ
デイサービスセンター



施設見学随時受付

お申込・お問い合わせ

フォーライフガーデン

TEL 0721-23-7885

フォーライフ デイサービスセンター

TEL 0721-23-7881





玄関



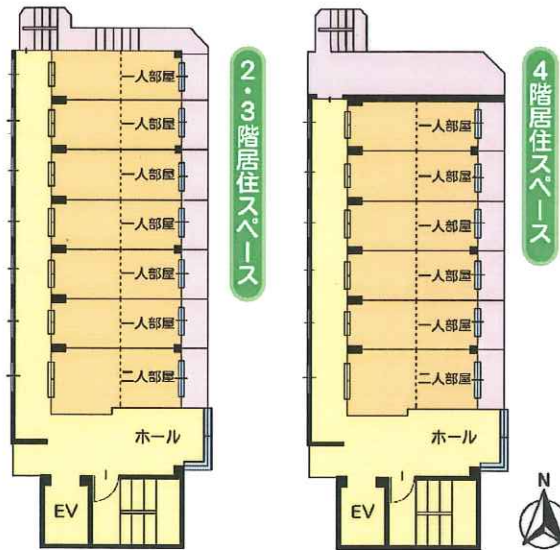
部屋



部屋



入口(オートロック)



【全 20 室】



廊下



キッチン



各階のホール(リビングスペース)



浴室(二人部屋のみ)

フォーライフ デイサービスセンター

フォーライフガーデン1階



リビングスペース



洗面スペース



廊下

浴室



たたみスペース

